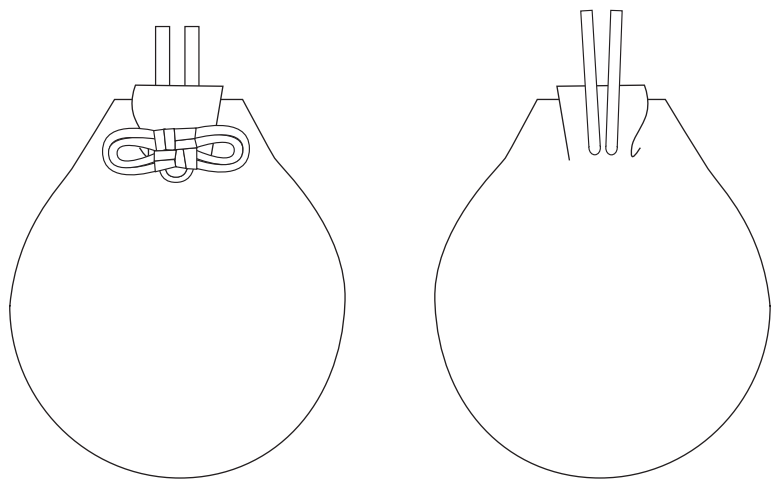


※ご入稿頂く際、以下の点にご注意願います。

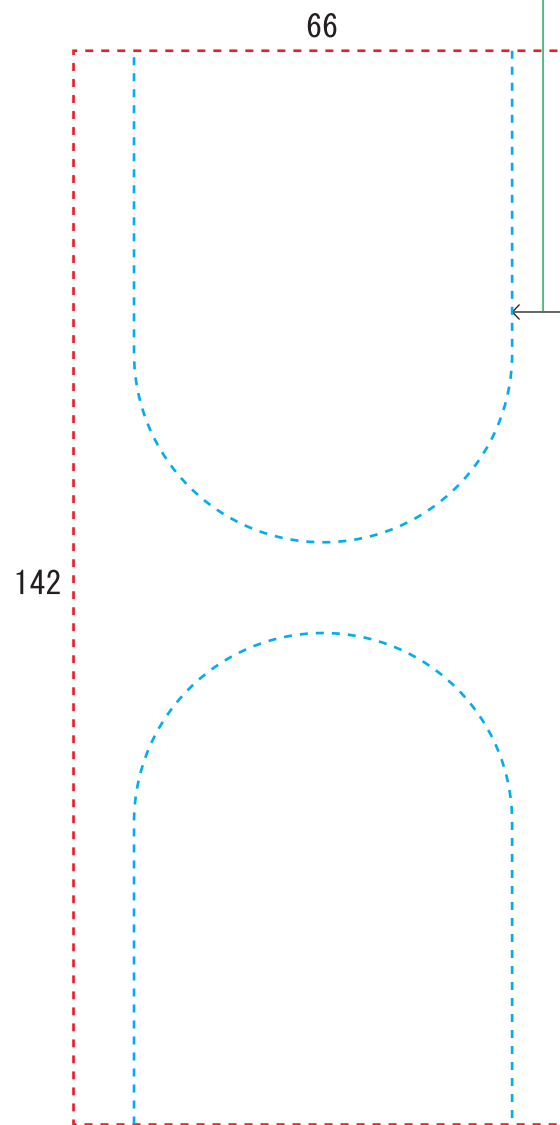
1. イラストレータCS以下でご入稿下さい。
2. 使用色は12色以下でお願いします。
3. 使用色と使用箇所を表示してください。尚、色指定がある場合は、PANTON or DIC で表示して下さい。
4. 展開図データは仕上りプラス8mmずつ伸ばして、一番外側の赤線まで作成して下さい。
5. 仕上り寸法はW(巾)44mm × H(丈)50mmで原寸にて作成して下さい。
6. 文字はアウトライン化して下さい。
7. 画像データがある場合はpsd形式でリンクして下さい。画像解像度は原寸時300～400dpi辺りでお願いします。(尚、aiデータとpsdデータは1つのフォルダにまとめ圧縮して下さい。)



仕上りイメージ

44 × 50

展開図



※仕上りプラス  
8ミリ伸ばしてデザイン作成して下さい。



使用色、使用箇所を  
表示して下さい。

- - - - - 仕上がり線
- - - - - ここまでデータ作成